



REGLEMENT

DOSSIER APPROUVE

annexé à l'arrêté préfectoral

n° 2008 1545
du - 2 JUIN 2008

Le Préfet

Jean-François SAVY

SERVICE INSTRUCTEUR :
DIRECTION DEPARTEMENTALE DE L'EQUIPEMENT

REALISATION :
SERVICE DEPARTEMENTAL DE RESTAURATION DES TERRAINS EN MONTAGNE
OFFICE NATIONAL DES FORETS

Pour ampliation,
Le Chef du Service Interministériel
de Défense et de Protection Civile,

Jean-Yves DAO



1. PREAMBULE

Ce préambule a pour objectif de présenter un certain nombre de considérations générales nécessaires à une bonne compréhension et à une bonne utilisation du règlement du PPR, document établi par l'Etat et opposable aux tiers.

Un guide général sur les PPR a été publié à la Documentation Française (août 1997). Il a été élaboré conjointement par le Ministère de l'Aménagement du Territoire et de l'Environnement et par le Ministère de l'Équipement, des Transports et du Logement. Sa lecture est à même de répondre aux nombreuses autres questions susceptibles de se poser sur cet outil qui vise à limiter, dans une perspective de développement durable, les conséquences humaines et économiques des catastrophes naturelles.

1.1. PORTEE DU PPR

Les dispositions réglementaires ont pour objectif, d'une part d'améliorer la sécurité des personnes, d'autre part d'arrêter la croissance de la vulnérabilité des biens et des activités dans les zones exposées, et si possible, de la réduire.

Le PPR ne prend en compte que les risques naturels prévisibles définis à l'article 2.2 du présent règlement et tels que connus à la date d'établissement du document. Il a été fait application du principe de précaution (défini à l'article L.110-1 du Code de l'Environnement) en ce qui concerne un certain nombre de délimitations, notamment lorsque seuls des moyens d'investigations lourds auraient pu apporter des compléments pour lever certaines incertitudes apparues lors de l'expertise de terrain.

Les risques pris en compte ne le sont que jusqu'à un certain niveau de référence spécifique, résultant :

- soit de l'analyse de phénomènes historiques répertoriés et pouvant de nouveau survenir (c'est souvent le cas pour les avalanches ou les débordements torrentiels avec forts transports solides),
- soit de l'étude d'événements-types ou de scénarios susceptibles de se produire dans un intervalle de temps déterminé et donc avec une probabilité d'occurrence donnée (c'est souvent le cas pour les inondations, étudiées avec un temps de retour au moins centennal),
- soit de l'évolution prévisible d'un phénomène irréversible (c'est souvent le cas pour les mouvements de terrain).

La description de ce niveau de référence spécifique à chaque zone est à rechercher dans la note de présentation du PPR.

En cas de modifications, dégradations ou disparition d'éléments protecteurs (notamment en cas de disparition de la forêt, là où elle joue un rôle de protection), les risques pourraient être aggravés et justifier des précautions supplémentaires ou une révision du zonage.

Ne sont pas pris en compte dans le présent PPR d'autres phénomènes naturels susceptibles de se produire sur le territoire communal, tels que vent et chutes de neige lourde, incendies de forêts, ou même des phénomènes liés à des actions humaines mal maîtrisées (glissements de terrain dus à des terrassements sur fortes pentes sans précautions par exemple).

Ne relèvent pas du PPR les effets qui pourraient être induits par une maîtrise insuffisante des eaux pluviales, notamment en zone urbaine du fait de la densification de l'habitat (modification des circulations naturelles, augmentation des coefficients de ruissellement, etc. ...) mais qui relèvent plutôt de programmes d'assainissement pluviaux dont l'élaboration et la mise en oeuvre sont du ressort des collectivités locales ou des aménageurs.

L'attention est attirée sur le fait que le PPR ne peut, à lui seul, assurer la sécurité face aux risques naturels. Aussi, en complément et/ou au-delà des risques recensés (notamment lors d'événements météorologiques inhabituels qui pourraient générer des phénomènes exceptionnels), la sécurité des personnes nécessite également :

- de la part de chaque individu, un comportement prudent ;

- de la part des pouvoirs publics, une vigilance suffisante et des mesures de surveillance et de police adaptées (évacuation de secteurs menacés si nécessaire; plans communaux de prévention et de secours ; plans départementaux spécialisés ; ...). Le maire de la commune est le premier responsable de la sécurité des biens et des personnes en vertu de ses pouvoirs de Police (article L.2212.2 du Code Général des Collectivités Territoriales) :

« La police municipale a pour objet d'assurer le bon ordre, la sûreté, la sécurité et la salubrité publiques. Elle comprend notamment : (...) 5° Le soin de prévenir, par des précautions convenables, et de faire cesser, par la distribution des secours nécessaires, les accidents et les fléaux calamiteux ainsi que les pollutions de toute nature, tels que les incendies, les inondations, les ruptures de digues, les éboulements de terre ou de rochers, les avalanches ou autres accidents naturels, les maladies épidémiques ou contagieuses, les épizooties, de pourvoir d'urgence à toutes les mesures d'assistance et de secours et, s'il y a lieu, de provoquer l'intervention de l'administration supérieure (...) »

1.2 .IMPLICATIONS DU PPR :

Le PPR approuvé vaut servitude d'utilité publique au titre de l'article L 562-4 du Code de l'Environnement. Il doit donc être annexé au PLU en application des articles L 126-1 du Code de l'Urbanisme par l'autorité responsable de la réalisation de celui-ci. En cas de dispositions contradictoires de ces deux documents vis à vis de la prise en compte des risques naturels, les dispositions du PPR prévalent sur celles du PLU qui doit être modifié en conséquence.

Le PPR comprend une note de présentation, une carte des enjeux et une carte des aléas. Seuls le zonage réglementaire et son règlement sont opposables aux tiers au regard des autorisations d'occupation du sol.

Le PPR définit notamment :

- des règles particulières d'urbanisme : les services chargés de l'urbanisme et de l'application du droit des sols interviennent surtout dans la gestion de ces règles et des autres mesures relevant du Code de l'Urbanisme ;
- des règles particulières de construction : les maîtres d'ouvrage ainsi que les professionnels chargés de réaliser les projets, parce qu'ils s'engagent à respecter les règles de construction lors du dépôt d'un permis de construire, sont responsables de la mise en oeuvre de ces règles et des autres mesures relevant du Code de la Construction.

Toutefois, le zonage réglementaire ne couvrant pas la totalité du territoire communal, toute demande d'autorisation d'occupation du sol se situant hors de ce périmètre, l'instruction du dossier se fera sur la base de la carte des aléas, et en tant que de besoin le R 111-2 du Code de l'Urbanisme sera l'article utilisé pour une éventuelle interdiction de construction.

1.3. UTILISATION DES DOCUMENTS CARTOGRAPHIQUES ET REGLEMENTAIRES :

Les cartes de zonage réglementaire du risque (établies sur fond cadastral) définissent des ensembles homogènes.

Sont ainsi définies :

- **des zones inconstructibles**, appelées zones rouges dans lesquelles toutes occupations et utilisations du sol sont interdites sauf les autorisations dérogeant à la règle commune et spécifiques à chaque règlement de zone rouge. Les bâtiments existants dans ces zones, à la date d'approbation du PPR, peuvent continuer à fonctionner sous certaines réserves.
- **des zones constructibles sous conditions** appelées zones bleues. Les règlements spécifiques à chaque zone bleue définissent des mesures, d'ordre urbanistique, de construction ou relevant d'autres règles, à mettre en oeuvre pour toute réalisation de projets.

- des zones constructibles sans conditions particulières au titre du PPR, appelée zones blanches, mais où toutes les autres règles (d'urbanisme, de construction, de sécurité, ...) demeurent applicables.

Chaque zone est désignée par une lettre (B pour bleu, R pour rouge) et un nombre correspondant au règlement applicable pour la zone.

Le passage de l'aléa au zonage réglementaire est défini comme suit :

Aléa fort	Aléa moyen	Aléa faible	Aléa considéré comme nul
Zone inconstructible (zone rouge) sauf cas particuliers *	Zone inconstructible (zone rouge) ou Zone constructible sous conditions (zone bleue)	Zone constructible sous conditions (zone bleue)	Zone constructible sans conditions (zone blanche)

Dans chaque zone réglementaire, les règlements distinguent les mesures obligatoires (les prescriptions) des mesures conseillées (les recommandations). Il est rappelé que le non respect des prescriptions du P.P.R. est puni par les peines prévues à l'article L 480-4 du Code de l'Urbanisme (article L 562-5 du Code de l'Environnement)

Dans tous les cas, le respect des règles usuelles de construction (règles "Neige et Vent" ou règles parasismiques par exemple) doit, de toutes façons, se traduire par des constructions "solides" (toitures capables de supporter le poids de la neige, façades et toitures résistant aux vents, fondations et chaînage de la structure adaptés, ...), dans la tradition de l'habitat montagnard.

* Cependant, des modulations au principe de non constructibilité en aléa fort derrière les ouvrages de protection peuvent être envisagés, si les **trois conditions suivantes sont simultanément réunies** :

- 1 - Il n'y a pas d'autres sites d'urbanisation possibles dans les zones voisines non soumises à des risques sur un territoire éventuellement intercommunal.
- 2- Les ouvrages présentent un niveau de sécurité et de fiabilité garanti avec maîtrise d'ouvrage pérenne.
- 3- L'aménagement de ces secteurs, notamment en termes d'équilibre social ou d'emploi procure des bénéfices suffisamment importants pour compenser les coûts des ouvrages et leur maintenance.

2. CONSIDERATIONS SUR LA REGLEMENTATION

Ces règles sont définies en application de l'article L 562-1 du Code de l'Environnement.

2.1. FAÇADES EXPOSEES

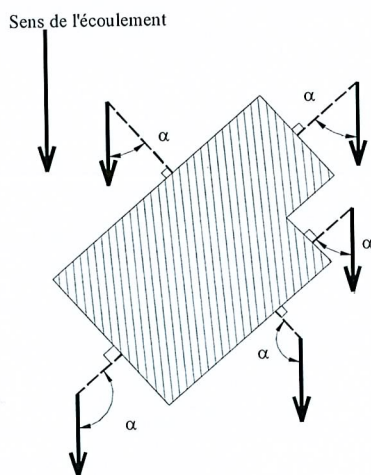
Le règlement utilise la notion de « façade exposée » notamment dans les cas de chutes de blocs ou d'écoulements avec charges solides (avalanches, crues torrentielles). Cette notion, simple dans beaucoup de cas, mérite d'être explicitée pour les cas complexes :

- la direction de propagation du phénomène est généralement celle de la ligne de plus grande pente (en cas de doute, la carte des aléas permettra souvent de définir sans ambiguïté le point de départ ainsi que la nature et la direction des écoulements prévisibles) ;
- elle peut s'en écarter significativement, du fait de la dynamique propre au phénomène (rebonds irréguliers pendant les chutes de blocs, élargissement des trajectoires d'avalanches à la sortie des couloirs, ...), d'irrégularités de la surface topographique, de l'accumulation locale d'éléments transportés (culots d'avalanches, blocs, bois, ...) constituant autant d'obstacles déflecteurs ou même de la présence de constructions à proximité pouvant aussi constituer des obstacles déflecteurs.

C'est pourquoi, sont considérées comme :

- directement exposées, les façades pour lesquelles $0^\circ \leq \alpha < 90^\circ$ (110° pour les avalanches)
- indirectement ou non exposées, les façades pour lesquelles 90° (ou 110°) $\leq \alpha < 180^\circ$

Le mode de mesure de l'angle α est schématisé ci après.



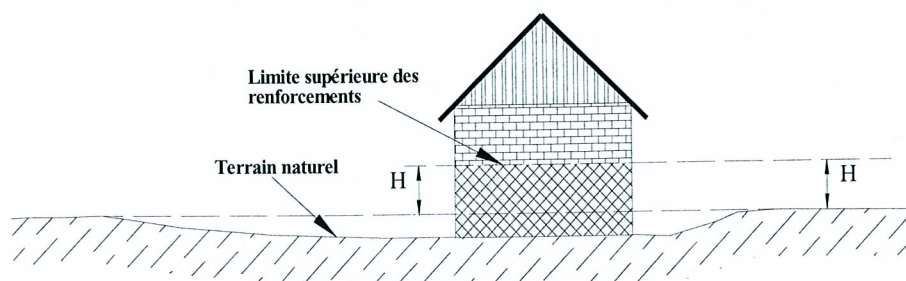
Toute disposition architecturale particulière ne s'inscrivant pas dans ce schéma de principe, devra être traitée dans le sens de la plus grande sécurité.

Il peut arriver qu'un site soit concerné par plusieurs directions de propagation : toutes sont à prendre en compte.

2.2. HAUTEUR PAR RAPPORT AU TERRAIN NATUREL

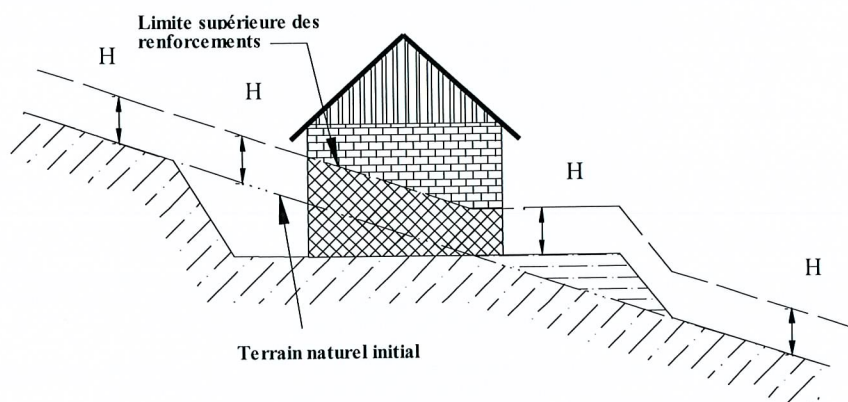
Le règlement utilise aussi la notion de « hauteur par rapport au terrain naturel » et cette notion mérite d'être explicitée pour les cas complexes. Elle est utilisée pour les écoulements de fluides (avalanches, débordements torrentiels, inondations, coulées de boue) ou pour les chutes de blocs.

Les irrégularités locales de la topographie ne sont pas forcément prises en compte si elles sont de surface faible par rapport à la surface totale de la zone considérée (bleue ou rouge). Aussi, dans le cas de petits talwegs ou de petites cuvettes, il faut considérer que la côte du terrain naturel est la côte des terrains environnants (les creux étant vite remplis par les écoulements), conformément au schéma ci dessous :



En cas de terrassements en déblais, la hauteur doit être mesurée par rapport au terrain naturel initial.

En cas de terrassements en remblais, ceux ci ne peuvent remplacer le renforcement des façades exposées que s'ils sont attenants à la construction et s'ils ont été spécifiquement conçus pour cela (parement exposé aux écoulements subvertical sauf pour les inondations en plaine, dimensionnement pour résister aux efforts prévisibles, ...). Dans le cas général, la hauteur à renforcer sera mesurée depuis le sommet des remblais.



Toute disposition architecturale particulière ne s'inscrivant pas dans ce schéma de principe, devra être traitée dans le sens de la plus grande sécurité.

2.3. REcul PAR RAPPORT AU SOMMET DES BERGES DES COURS D'EAU

En l'absence d'un substratum rocheux ou de protections solides et pérennes, les berges des cours d'eau ne peuvent être considérées comme stables. C'est pourquoi, dans le cas général, il est nécessaire que toute nouvelle construction soit implantée en recul par rapport au sommet actuel des berges.

Ce recul doit être suffisant pour que :

- lors d'une crue avec affouillement, le bâtiment ne soit pas rapidement menacé ;
- si nécessaire, des engins de chantier puissent circuler le long des berges et accéder au lit (pour les nécessaires travaux d'entretien ou de protection).

Ce recul devrait donc être, au minimum, de :

- 10 m, dans la majorité des cas ;
- 4 ou 5 m, pour de petits cours d'eau peu profonds (ou lorsque les berges sont solides) ;
- beaucoup plus si le cours d'eau est profond, puissant ou que les berges sont peu stables.

Généralement, cette bande inconstructible le long des berges a été classée en rouge sur le zonage du PPR. Mais il peut arriver que, du fait d'imprécisions (du fond de plan ou du report des traits) ou de déplacements du cours d'eau, la bande à ne pas construire ne soit pas totalement classée en rouge sur le zonage PPR. Le pétitionnaire veillera alors à adapter son projet pour faire face aux instabilités prévisibles des berges.

Par ailleurs, en vertu de l'article L.215-14 du Code de l'Environnement, les propriétaires riverains des cours d'eau non-domaniaux ont une obligation d'entretien :

« Sans préjudice des articles 556 et 557 du code civil et des dispositions des chapitres Ier, II, IV, VI et VII du présent titre, le propriétaire riverain est tenu à un curage régulier pour rétablir le cours d'eau dans sa largeur et sa profondeur naturelles, à l'entretien de la rive par élagage et recépage de la végétation arborée et à l'enlèvement des embâcles et débris, flottants ou non, afin de maintenir l'écoulement naturel des eaux, d'assurer la bonne tenue des berges et de préserver la faune et la flore dans le respect du bon fonctionnement des écosystèmes aquatiques ».

2.4. LES BIENS ET ACTIVITES EXISTANTS

Ces mesures sont définies en application de l'article L 562-1 du Code de l'Environnement.

Ce chapitre ne concerne que des mesures portant sur des dispositions d'aménagement, d'utilisation ou d'exploitation de bâtiments et aménagements existants : ces travaux de prévention, mis ainsi à la charge des propriétaires, exploitants ou utilisateurs, ne peuvent porter que sur des aménagements limités dont le coût est inférieur à 10 % de la valeur vénale du bien (article 5 du décret n° 95-1089 du 5 octobre 1995).

Sont distinguées les mesures conseillées (les recommandations) et les mesures obligatoires (les prescriptions); le délai fixé pour la réalisation de ces dernières (qui ne peut être supérieur à 5 ans) est également précisé (L 562-1 du Code de l'Environnement).

2.5. LES MESURES DE PREVENTION, DE PROTECTION ET DE SAUVEGARDE

L'objectif du PPR est la prise en compte des risques naturels dans l'aménagement du territoire. Il définit pour cela les mesures relatives à :

la prévention

L'objectif est d'abord d'inciter le développement de la commune sur les zones sans risque. Les aménagements sur les zones exposées peuvent être autorisés si des mesures existent pour adapter les projets au risque. Ces dispositions seront prescrites par le PPR. Dans tous les cas, les aménagements dans les zones fortement exposées seront interdits. Pour les aménagements existants, implantés dans des zones à risque, le PPR peut édicter des mesures permettant de réduire la vulnérabilité des personnes et des biens.

la protection

L'objectif est de réduire les phénomènes menaçant des enjeux existants. Les travaux nécessaires peuvent être prescrits par le PPR.

la sauvegarde

Ces mesures sont définies en application de l'article L 562-1 du Code de l'Environnement et de l'article 13 de la loi n° 2004-811 du 13 août 2004 de modernisation de la sécurité civile. Elles ont pour objectif de prescrire ou recommander la mise en place d'un plan d'alerte et/ou de mise en sécurité pour assurer en priorité la sauvegarde des personnes situées dans des zones exposées. Les biens peuvent être concernés par ces mesures.

Ces dispositions comportent plusieurs niveaux :

- * Plan d'alerte : lorsque les aléas à l'origine du risque peuvent être anticipés avec un délai suffisant pour assurer la mise en sécurité des enjeux menacés, le PPR pourra prescrire ou recommander la mise en place du plan d'alerte. Ce plan est donc principalement mis en œuvre pour des phénomènes progressifs, détectables et prévisibles. Ce peut être le cas notamment des crues de rivières importantes avec un temps de montée en crue suffisamment long et équipées de dispositifs de mesures pluviométriques ou hydrauliques. La pré-alerte permet d'informer et de préparer la population concernée ; le seuil d'alerte déclenche la mise en œuvre effective du plan de mise en sécurité.
- * Plan de mise en sécurité : il décrit les actions à mettre en œuvre pour assurer la mise en sécurité des personnes menacées en identifiant les personnes et les moyens mobilisés.
- * Plan Communal de Sauvegarde : il est obligatoire pour les communes dotées d'un PPR dans les deux ans suivant son approbation. Ses modalités de réalisation ainsi que son contenu ont été précisés par le décret n° 2005-1156 du 13 septembre 2005.

Ces mesures ont un caractère collectif et l'élaboration de ces plans sera donc préférentiellement réalisée par la collectivité.

Si la rapidité ou le caractère imprévisible des phénomènes ne permettent pas la mise en place du plan d'alerte et de pré-alerte, la réalisation du plan de mise en sécurité reste opportune. Elle permet notamment de gérer efficacement la gestion de la crise (évacuation préventive de sites potentiellement menaçants).

2.6. MESURES D'INFORMATION

A l'occasion de la réunion publique communale ou de l'action appropriée décidée par la collectivité, prévue par l'article 4 de la Loi 2003-699 du 30/07/2003 relative à la prévention des risques technologiques et naturels et à la prévention des dommages, la commune informera le Préfet de l'action réalisée en faisant un bilan précis sur l'état de fonctionnement de l'ensemble des ouvrages de protection existants sur la commune, les travaux d'entretien réalisés jusqu'à la présente réunion, et sur les travaux à engager dans les deux ans à venir. Conformément à l'article L 125-2 du Code de l'Environnement, cette action pourra se dérouler avec l'assistance des services de l'Etat.

3. PRESCRIPTION DU PPR DE RISTOLAS

Le PPR de la commune de Ristolas a été prescrit par l'arrêté préfectoral n° 2002-252-4 du 9 septembre 2002, modifié par l'arrêté préfectoral n° 2004-314-10 du 9 novembre 2004. Le texte de ces arrêtés figure en annexe de la note de présentation.

Le service déconcentré de l'Etat chargé de son instruction est la Direction Départementale de l'Equipeement. La réalisation du PPR a été confiée au Service Départemental de Restauration des Terrains en Montagne, de l'Office National des Forêts.

Les phénomènes naturels pris en compte sur le périmètre d'étude sont :

- * les avalanches,
- * les inondations et les crues torrentielles,
- * les écroulements et les chutes de pierres,
- * les glissements de terrain.

Pour mémoire, le **risque sismique** fait l'objet d'un zonage national (décret n° 91-461 du 14 mai 1991). La commune est classée en zone Ib (sismicité faible) et les textes réglementaires s'appliquent en conséquence. Ce risque ne fait donc pas l'objet d'un zonage spécifique dans le cadre du présent document.

Localisation : Chef-lieu

Aléa : avalanche et coulées de matériaux provenant d'arrachements possibles dans les pentes amont

Toute occupation et utilisation du sol, de quelque nature qu'elles soient, sont interdites, à l'exception de celles décrites ci-après, sous réserve des autres réglementations en vigueur, et à condition qu'elles n'aggravent pas les risques, n'en provoquent pas de nouveaux, ne présentent qu'une vulnérabilité restreinte et qu'elles prennent en compte les caractéristiques techniques des phénomènes.

SONT AUTORISES :

- * Les équipements nécessaires au fonctionnement des activités de service public à l'exclusion des ERP du 1^{er} groupe et des services de secours.
- * Tous travaux et aménagements de nature à réduire les risques.
- * La traversée par des pistes, chemins ou routes.
- * Les utilisations agricoles ou forestières.

Localisation : Chef-lieu

Aléa : avalanche et écoulements torrentiels

Toute occupation et utilisation du sol, de quelque nature qu'elles soient, sont interdites, à l'exception de celles décrites ci-après, sous réserve des autres réglementations en vigueur, et à condition qu'elles n'aggravent pas les risques, n'en provoquent pas de nouveaux, ne présentent qu'une vulnérabilité restreinte et qu'elles prennent en compte les caractéristiques techniques des phénomènes.

SONT AUTORISES :

- * Les équipements nécessaires au fonctionnement des activités de service public à l'exclusion des ERP du 1^{er} groupe et des services de secours.
- * Tous travaux et aménagements de nature à réduire les risques.
- * Les constructions et installations directement liées à l'exploitation agricole ou forestière sous réserve qu'elles ne soient pas destinées à l'occupation humaine permanente.
- * La traversée par des pistes, chemins ou routes.
- * Les utilisations agricoles ou forestières.

Localisation : Chef-lieu

Aléas : crue torrentielle (Guil et torrent de Ségure à son confluent avec le Guil).

Toute occupation et utilisation du sol, de quelque nature qu'elles soient, sont interdites, à l'exception de celles décrites ci-après, sous réserve des autres réglementations en vigueur, et à condition qu'elles n'aggravent pas les risques, n'en provoquent pas de nouveaux, ne présentent qu'une vulnérabilité restreinte et qu'elles prennent en compte les caractéristiques techniques des phénomènes.

SONT AUTORISES :

- * Tous travaux et aménagements de nature à réduire les risques.
- * La traversée par des pistes, chemins ou routes.
- * Les utilisations agricoles ou forestières.

PRESCRIPTIONS

- * Entretien des dispositifs d'endiguement du Guil et du torrent de Ségure, ainsi que des ouvrages de correction torrentielle du torrent de Ségure.

Localisation : Chef-lieu

Aléas : crue torrentielle par le Guil et le torrent de Ségure. Risques d'affouillement ou d'engrèvement.

Toute occupation et utilisation du sol, de quelque nature qu'elles soient, sont interdites, à l'exception de celles décrites ci-après, sous réserve des autres réglementations en vigueur, et à condition qu'elles n'aggravent pas les risques, n'en provoquent pas de nouveaux, ne présentent qu'une vulnérabilité restreinte et qu'elles prennent en compte les caractéristiques techniques des phénomènes.

SONT AUTORISES :

- * Les équipements nécessaires au fonctionnement des activités de service public à l'exclusion des ERP du 1^{er} groupe et des services de secours.
- * Tous travaux et aménagements de nature à réduire les risques.
- * La traversée par des pistes, chemins ou routes.
- * Les utilisations agricoles ou forestières.
- * Les terrains de sports et les équipements de loisirs sans occupation humaine permanente.

Localisation : Chef-lieu

Aléas : Avalanche et coulées de matériaux provenant d'arrachements possibles dans les pentes amont

Toute occupation et utilisation du sol, de quelque nature qu'elles soient, sont interdites, à l'exception de celles décrites ci-après, sous réserve des autres réglementations en vigueur, et à condition qu'elles n'aggravent pas les risques, n'en provoquent pas de nouveaux, ne présentent qu'une vulnérabilité restreinte et qu'elles prennent en compte les caractéristiques techniques des phénomènes.

SONT AUTORISES :

- * Les travaux d'entretien et de gestion courants des constructions et installations implantées antérieurement à la publication du PPR avec en particulier la création d'ouvertures à des niveaux ou des façades non exposés au phénomène.
- * les changements de destination sans augmentation de la vulnérabilité.
- * Les abris de jardin, garages et constructions annexes aux bâtiments existants, non destinés à l'occupation humaine, et limités à une superficie de plancher de 20m².
- * Les réparations et confortements effectués sur un bâtiment sinistré dans le cas où son implantation est nécessaire pour les activités de service public.
- * Les équipements nécessaires au fonctionnement des activités de service public à l'exclusion des ERP du 1^{er} groupe et des services de secours.
- * Tous travaux et aménagements de nature à réduire les risques.
- * La traversée par des pistes, chemins ou routes.
- * Les constructions et installations directement liées à l'exploitation agricole ou forestière sous réserve qu'elles ne soient pas destinées à l'occupation humaine permanente.
- * Les utilisations agricoles ou forestières.

MESURES DE SAUVEGARDE

- * Mise en œuvre d'un plan communal de sauvegarde (évacuation ou confinement) sur l'aléa avalancheux.

Localisation : Chef-lieu

Aléas : Chutes de pierres

Toute occupation et utilisation du sol, de quelque nature qu'elles soient, sont interdites, à l'exception de celles décrites ci-après, sous réserve des autres réglementations en vigueur, et à condition qu'elles n'aggravent pas les risques, n'en provoquent pas de nouveaux, ne présentent qu'une vulnérabilité restreinte et qu'elles prennent en compte les caractéristiques techniques des phénomènes.

SONT AUTORISES :

- * Les équipements nécessaires au fonctionnement des activités de service public à l'exclusion des ERP du 1^{er} groupe et des services de secours.
- * Tous travaux et aménagements de nature à réduire les risques.
- * Les utilisations agricoles ou forestières.
- * La traversée par des pistes, chemins ou routes.

Localisation : Chef-lieu, rive droite du Guil

Aléas : Crues torrentielles des ravins en rive droite du Guil et avalanches

Toute occupation et utilisation du sol, de quelque nature qu'elles soient, sont interdites, à l'exception de celles décrites ci-après, sous réserve des autres réglementations en vigueur, et à condition qu'elles n'aggravent pas les risques, n'en provoquent pas de nouveaux, ne présentent qu'une vulnérabilité restreinte et qu'elles prennent en compte les caractéristiques techniques des phénomènes.

SONT AUTORISES :

- * Les équipements nécessaires au fonctionnement des activités de service public à l'exclusion des ERP du 1^{er} groupe et des services de secours.
- * Tous travaux et aménagements de nature à réduire les risques.
- * Les utilisations agricoles ou forestières.
- * La traversée par des pistes, chemins ou routes.

Localisation : L'Echalp

Aléas : avalanche

Toute occupation et utilisation du sol, de quelque nature qu'elles soient, sont interdites, à l'exception de celles décrites ci-après, sous réserve des autres réglementations en vigueur, et à condition qu'elles n'aggravent pas les risques, n'en provoquent pas de nouveaux, ne présentent qu'une vulnérabilité restreinte et qu'elles prennent en compte les caractéristiques techniques des phénomènes.

SONT AUTORISES :

- * Les travaux d'entretien, de confortement et de gestion courants des constructions et installations implantées antérieurement à la publication du PPR avec en particulier la création d'ouvertures à des niveaux ou des façades non exposés au phénomène.
- * les changements de destination sans augmentation de la vulnérabilité.
- * Les abris de jardin, garages et constructions annexes aux bâtiments existants, non destinés à l'occupation humaine, et limités à une superficie de plancher de 20m².
- * Les réparations et confortements effectués sur un bâtiment sinistré dans le cas où son implantation est nécessaire pour les activités de service public.
- * Les équipements nécessaires au fonctionnement des activités de service public à l'exclusion des ERP du 1^{er} groupe et des services de secours.
- * Tous travaux et aménagements de nature à réduire les risques.
- * Les utilisations agricoles ou forestières.
- * La traversée par des pistes, chemins ou routes.

MESURES DE SAUVEGARDE

- * Mise en œuvre d'un plan communal de sauvegarde (évacuation ou confinement) sur l'aléa avalancheux.

Localisation : L'Echalp et la Monta

Aléas : Crue torrentielle du Guil et avalanche

Toute occupation et utilisation du sol, de quelque nature qu'elles soient, sont interdites, à l'exception de celles décrites ci-après, sous réserve des autres réglementations en vigueur, et à condition qu'elles n'aggravent pas les risques, n'en provoquent pas de nouveaux, ne présentent qu'une vulnérabilité restreinte et qu'elles prennent en compte les caractéristiques techniques des phénomènes.

SONT AUTORISES :

- * Les travaux d'entretien et de gestion courants des constructions et installations implantées antérieurement à la publication du PPR avec en particulier la création d'ouvertures à des niveaux ou des façades non exposés au phénomène.
- * les changements de destination sans augmentation de la vulnérabilité.
- * Les abris de jardin, garages et constructions annexes aux bâtiments existants, non destinés à l'occupation humaine, et limités à une superficie de plancher de 20m².
- * Les réparations et confortements effectués sur un bâtiment sinistré dans le cas où son implantation est nécessaire pour les activités de service public.
- * Les équipements nécessaires au fonctionnement des activités de service public à l'exclusion des ERP du 1^{er} groupe et des services de secours.
- * Tous travaux et aménagements de nature à réduire les risques.
- * Les utilisations agricoles ou forestières.
- * La traversée par des pistes, chemins ou routes.
- * Les structures destinées aux activités de loisirs à condition de ne pas être utilisées comme habitat permanent et devant être de vulnérabilité restreinte (ex : point info ski de fond, toilettes...)

MESURES DE SAUVEGARDE

- * Mise en œuvre d'un plan communal de sauvegarde (évacuation ou confinement) dans un délai de 2 ans à compter de la date d'approbation du PPR prenant en compte l'aléa avalancheux et celui de crue torrentielle du Guil.

Localisation : L'Echalp

Aléas : Crue torrentielle du Guil

Toute occupation et utilisation du sol, de quelque nature qu'elles soient, sont interdites, à l'exception de celles décrites ci-après, sous réserve des autres réglementations en vigueur, et à condition qu'elles n'aggravent pas les risques, n'en provoquent pas de nouveaux, ne présentent qu'une vulnérabilité restreinte et qu'elles prennent en compte les caractéristiques techniques des phénomènes.

SONT AUTORISES :

- * Les équipements nécessaires au fonctionnement des activités de service public à l'exclusion des ERP du 1^{er} groupe et des services de secours.
- * Tous travaux et aménagements de nature à réduire les risques.
- * Les utilisations agricoles ou forestières.
- * La traversée par des pistes, chemins ou routes.

Localisation : la Monta

Aléas : avalanches, aléa fort.

Toute occupation et utilisation du sol, de quelque nature qu'elles soient, sont interdites, à l'exception de celles décrites ci-après, sous réserve des autres réglementations en vigueur, et à condition qu'elles n'aggravent pas les risques, n'en provoquent pas de nouveaux, ne présentent qu'une vulnérabilité restreinte et qu'elles prennent en compte les caractéristiques techniques des phénomènes.

SONT AUTORISES :

- * Les travaux d'entretien et de gestion courants des constructions et installations implantées antérieurement à la publication du PPR avec en particulier la création d'ouvertures à des niveaux ou des façades non exposés au phénomène.
- * les changements de destination sans augmentation de la vulnérabilité.
- * Les abris de jardin, garages et constructions annexes aux bâtiments existants, non destinés à l'occupation humaine, et limités à une superficie de plancher de 20m².
- * Les réparations et confortements effectués sur un bâtiment sinistré dans le cas où son implantation est nécessaire pour les activités de service public.
- * Les équipements nécessaires au fonctionnement des activités de service public à l'exclusion des ERP du 1^{er} groupe et des services de secours.
- * Tous travaux et aménagements de nature à réduire les risques.
- * Les utilisations agricoles ou forestières.
- * La traversée par des pistes, chemins ou routes.
- * Les constructions et installations directement liées à l'exploitation agricole ou forestière sous réserve qu'elles ne soient pas destinées à l'occupation humaine permanente.

MESURES DE SAUVEGARDE

- * Mise en œuvre d'un plan communal de sauvegarde (évacuation ou confinement prenant en compte l'aléa avalancheux.

Localisation : le camping, rive droite du Guil en aval de la Monta

Aléas : crue torrentielle du Guil

Toute occupation et utilisation du sol, de quelque nature qu'elles soient, sont interdites, à l'exception de celles décrites ci-après, sous réserve des autres réglementations en vigueur, et à condition qu'elles n'aggravent pas les risques, n'en provoquent pas de nouveaux, ne présentent qu'une vulnérabilité restreinte et qu'elles prennent en compte les caractéristiques techniques des phénomènes.

SONT AUTORISES :

- * Les équipements nécessaires au fonctionnement des activités de service public à l'exclusion des ERP du 1^{er} groupe et des services de secours.
- * Tous travaux et aménagements de nature à réduire les risques.
- * Les utilisations agricoles ou forestières.
- * La traversée par des pistes, chemins ou routes.

MESURES DE SAUVEGARDE

- * Pour le camping, une étude de risque définira dans un délai de 1 an à compter de la date d'approbation du PPR, les conditions de mise en sécurité (CPS) et les éventuels travaux à réaliser. Ces derniers devront être réalisés dans un délai de 2 ans à compter de la date d'approbation du PPR, Le non respect de ces prescriptions entraînera la fermeture du camping.
Maître d'ouvrage : Commune et propriétaires

Localisation : Chef-lieu, rive droite du Guil

Aléas : Crues torrentielles des ravins en rive droite du Guil et avalanches

Toute occupation et utilisation du sol, de quelque nature qu'elles soient, sont interdites, à l'exception de celles décrites ci-après, sous réserve des autres réglementations en vigueur, et à condition qu'elles n'aggravent pas les risques, n'en provoquent pas de nouveaux, ne présentent qu'une vulnérabilité restreinte et qu'elles prennent en compte les caractéristiques techniques des phénomènes.

SONT AUTORISES :

- * Les équipements nécessaires au fonctionnement des activités de service public à l'exclusion des ERP du 1^{er} groupe et des services de secours.
- * Tous travaux et aménagements de nature à réduire les risques.
- * Les utilisations agricoles ou forestières.
- * La traversée par des pistes, chemins ou routes.
- * Les constructions et installations directement liées à l'exploitation agricole ou forestière sous réserve qu'elles ne soient pas destinées à l'occupation humaine permanente.

Localisation : L'Echalp

Aléas : avalanche et crue torrentielle du torrent des Orts

Toute occupation et utilisation du sol, de quelque nature qu'elles soient, sont interdites, à l'exception de celles décrites ci-après, sous réserve des autres réglementations en vigueur, et à condition qu'elles n'aggravent pas les risques, n'en provoquent pas de nouveaux, ne présentent qu'une vulnérabilité restreinte et qu'elles prennent en compte les caractéristiques techniques des phénomènes.

SONT AUTORISES :

- * Tous travaux et aménagements de nature à réduire les risques.
- * Les utilisations agricoles ou forestières.
- * La traversée par des pistes, chemins ou routes.

MESURES DE SAUVEGARDE

- * Mise en œuvre d'un plan communal de sauvegarde (évacuation ou confinement) sur les aléas d'avalanche et de crue torrentielle.

Localisation : La Monta

Aléas : Crues torrentielles et parcours d'avalanches du torrent de la Chapelle et du torrent de la Bataille.

Toute occupation et utilisation du sol, de quelque nature qu'elles soient, sont interdites, à l'exception de celles décrites ci-après, sous réserve des autres réglementations en vigueur, et à condition qu'elles n'aggravent pas les risques, n'en provoquent pas de nouveaux, ne présentent qu'une vulnérabilité restreinte et qu'elles prennent en compte les caractéristiques techniques des phénomènes.

SONT AUTORISES :

- * Les équipements nécessaires au fonctionnement des activités de service public à l'exclusion des ERP du 1^{er} groupe et des services de secours.
- * Tous travaux et aménagements de nature à réduire les risques.
- * Les utilisations agricoles ou forestières.
- * La traversée par des pistes, chemins ou routes.
- * Les constructions et installations directement liées à l'exploitation agricole ou forestière sous réserve qu'elles ne soient pas destinées à l'occupation humaine permanente.

Localisation : Chef-lieu, rive droite du Guil

Aléas : avalanches et chutes de pierres

Toute occupation et utilisation du sol, de quelque nature qu'elles soient, sont interdites, à l'exception de celles décrites ci-après, sous réserve des autres réglementations en vigueur, et à condition qu'elles n'aggravent pas les risques, n'en provoquent pas de nouveaux, ne présentent qu'une vulnérabilité restreinte et qu'elles prennent en compte les caractéristiques techniques des phénomènes.

SONT AUTORISES :

- * Les équipements nécessaires au fonctionnement des activités de service public à l'exclusion des ERP du 1^{er} groupe et des services de secours.
- * Tous travaux et aménagements de nature à réduire les risques.
- * Les utilisations agricoles ou forestières.
- * La traversée par des pistes, chemins ou routes.
- * Les constructions et installations directement liées à l'exploitation agricole ou forestière sous réserve qu'elles ne soient pas destinées à l'occupation humaine permanente.

PRESCRIPTIONS

Mesures constructives

Pour chaque bâtiment pouvant être autorisé conformément à l'article ci dessus, toutes dispositions devront être prises pour permettre aux phénomènes prévisibles (avalanches, chutes de pierres) de passer sans dommage par dessus le bâtiment, en particulier :

- réalisation d'une étude préalable permettant d'adapter le projet au site et aux phénomènes prévisibles, cette étude devant notamment définir la forme et les renforcements des façades et toiture
- Implantation de la façade amont au plus près des pentes fortes du versant
- remblaiement du volume situé entre la façade amont et le talus amont (ce remblaiement devant empêcher tout impact des phénomènes prévisibles directement sur la façade amont)
- adaptation et renforcement de la toiture pour permettre aux avalanches et chutes de pierre de passer sur la toiture
- accès au bâtiment par l'aval

Localisation : Chef-lieu

Aléa : Avalanche et coulées de matériaux provenant d'arrachements possibles dans les pentes amont

PRESCRIPTIONS RELATIVES AUX CONSTRUCTIONS FUTURES

Mesures d'urbanisme

- * Le camping-caravaning est interdit
- * L'implantation de bâtiments destinés aux services de secours et aux équipements sensibles (hôpitaux, écoles...) est interdite.
- * L'accès des bâtiments devra s'effectuer par l'aval ou, à défaut, devra être protégé du phénomène

Mesures constructives

- * Les façades exposées à l'avalanche seront aveugles et devront résister à une pression de 30 kPa sur une hauteur de 4m par rapport au terrain naturel.
- * Les façades latérales devront résister à une pression de 10kPa.
- * Les débords de toitures sur les façades exposées seront évités. S'ils sont nécessaires, ils seront renforcés ou isolés de reste de la toiture par une ligne de rupture aménagée au droit des façades.
- * Les angles rentrants sont interdits.

PRESCRIPTIONS RELATIVES AUX CONSTRUCTIONS EXISTANTES

Mesures d'urbanisme

- * L'accès des bâtiments devra s'effectuer par l'aval ou, à défaut, devra être protégé du phénomène

Mesures constructives

- * Les façades exposées à l'avalanche seront aveugles et devront résister à une pression de 30 kPa sur une hauteur de 4m par rapport au terrain naturel.
- * Les façades latérales devront résister à une pression de 10kPa.

RECOMMANDATIONS

Mesures d'urbanisme pour les constructions futures et existantes

- * La distribution des locaux doit être organisée de telle façon que les pièces de vie soient situées dans les parties les moins exposées.

MESURES DE SAUVEGARDE

- * Mise en œuvre d'un plan communal de sauvegarde (évacuation ou confinement) dans un délai de 2 ans à compter de la date d'approbation du PPR sur l'aléa avalancheux.

Localisation : Chef-lieu

Aléa : crue torrentielle du Guil

PRESCRIPTIONS RELATIVES AUX CONSTRUCTIONS FUTURES

Mesures d'urbanisme

* L'implantation de bâtiments destinés aux services de secours et aux équipements sensibles (hôpitaux, écoles...) est interdite.

Mesures constructives

* Le niveau habitable et les ouvertures de toute nouvelle construction devront se situer à 1 m au-dessus du terrain naturel ainsi que les équipements sensibles à l'eau et le stockage de produits polluants ou dangereux.

PRESCRIPTIONS RELATIVES AUX CONSTRUCTIONS EXISTANTES

Mesures constructives

* Pour les aménagements existants, les ouvertures situées en dessous de 1 m par rapport au terrain naturel devront être obstruées par des panneaux amovibles, résistants et étanches .

* Le renouvellement ou l'extension des équipements fixes sensibles à l'eau (chaufferie, machineries électriques...) devront être réalisés au minimum à 1 m au-dessus du terrain naturel ou placé dans un local sécurisé par rapport à l'aléa décrit .

AUTRES PRESCRIPTIONS

* Entretien des digues de protection rive gauche du Guil. Maître d'ouvrage : Commune

RECOMMANDATIONS

* Amélioration des protections contre les inondations du Guil. Maître d'ouvrage : Commune

MESURES DE SAUVEGARDE

* Mise en œuvre d'un plan communal de sauvegarde (évacuation ou confinement) dans un délai de 2 ans à compter de la date d'approbation du prenant en compte l'aléa de crue torrentielle du Guil.

Localisation : Chef-lieu

Aléa : Avalanche et inondation

PRESCRIPTIONS RELATIVES AUX CONSTRUCTIONS FUTURES

Mesures d'urbanisme

- * L'accès des bâtiments devra s'effectuer par l'aval ou, à défaut, devra être protégé du phénomène
- * L'implantation de bâtiments destinés aux services de secours et aux équipements sensibles (hôpitaux, écoles...) est interdite.

Mesures constructives

- * Les façades exposées à l'avalanche seront aveugles et devront résister à une pression de 10 kPa sur une hauteur de 2m par rapport au terrain naturel.
- * Le niveau habitable et les ouvertures de toute nouvelle construction devront se situer à 1 m au-dessus du terrain naturel ainsi que les équipements sensibles à l'eau et le stockage de produits polluants ou dangereux.

PRESCRIPTIONS RELATIVES AUX CONSTRUCTIONS EXISTANTES

Mesures constructives

- * L'accès des bâtiments devra s'effectuer par l'aval ou, à défaut, devra être protégé du phénomène
- * Les façades exposées doivent être aveugles et résister à une pression de 10 kPa sur toute une hauteur de 2m par rapport au terrain naturel.
- * Pour les aménagements existants, les ouvertures situées en dessous de 1 m par rapport au terrain naturel devront être obstruées par des panneaux amovibles, résistants et étanches .
- * Le renouvellement ou l'extension des équipements fixes sensibles à l'eau (chaufferie, machineries électriques...) devront être réalisés au minimum à 1 m au-dessus du terrain naturel ou placé dans un local sécurisé par rapport à l'aléa décrit .

RECOMMANDATIONS

- * Amélioration des protections contre les inondations du Guil. Maître d'ouvrage : Commune

Pour les constructions nouvelles et existantes :

- * La distribution des locaux sera organisée de telle façon que les pièces de vie soient situées dans les parties les moins exposées.

MESURES DE SAUVEGARDE

- * Mise en œuvre d'un plan communal de sauvegarde (évacuation ou confinement) dans un délai de 2 ans à compter de la date d'approbation du PPR prenant en compte les aléas d'avalanche et de crue torrentielle.

Localisation : Chef-lieu

Aléa : coulées de matériaux provenant d'arrachements possibles dans les pentes amont

PRESCRIPTIONS RELATIVES AUX CONSTRUCTIONS FUTURES

Mesures d'urbanisme

- * Camping-caravaning interdit
- * L'implantation de bâtiments destinés aux services de secours et aux équipements sensibles (hôpitaux, écoles...) est interdite.

Mesures constructives

- * Les façades amont seront aveugles et devront résister à une pression de 30 kPa sur une hauteur de 2m par rapport au terrain naturel.

Localisation : Chef-lieu

Aléas : crue torrentielle du torrent de Ségure

PRESCRIPTIONS RELATIVES AUX CONSTRUCTIONS FUTURES

Mesures d'urbanisme

- * Les équipements fixes sensibles à l'eau (chaufferie, machineries électriques...) devront être installés à 0,5 m au-dessus du terrain naturel.
- * Le niveau habitable de toute nouvelle construction doit se situer à 0,5 m au-dessus du terrain naturel ainsi que les équipements sensibles à l'eau et le stockage de produits polluants ou dangereux.

PRESCRIPTIONS RELATIVES AUX CONSTRUCTIONS EXISTANTES

Mesures d'urbanisme

- * Les ouvertures en façades exposées, situées à une hauteur inférieure à 0,5 m par rapport au terrain naturel, devront être obstruées par des panneaux amovibles, résistants et étanches.

AUTRES PRESCRIPTIONS

- * Entretien des ouvrages du dispositif de correction torrentielle du torrent de Ségure : ouvrages, digues, traitement des glissements de terrain en amont et en rive droite. Maîtres d'ouvrage : Commune et Etat

MESURES DE SAUVEGARDE

- * Mise en œuvre d'un plan communal de sauvegarde (évacuation ou confinement) dans un délai de 2 ans à compter de la date d'approbation du PPR sur l'aléa de crue torrentielle.

Localisation : Chef-lieu

Aléa : chutes de pierres

PRESCRIPTIONS RELATIVES AUX CONSTRUCTIONS FUTURES

Mesures d'urbanisme

- * Un système de protection contre les chutes de pierres devra être opérationnel. Il pourra comporter soit un écran de filets pare-pierre de 2,5 m de hauteur efficace et répondant à la classe 4 de la norme NF P 95-308 et disposé en amont du bâtiment, soit tout autre système permettant d'encaisser une énergie de 500 kJ sur cette même hauteur.
- * La distribution des locaux sera organisée de telle façon que les pièces de vie soient situées dans les parties les moins exposées.
- * L'implantation de bâtiments destinés aux services de secours et aux équipements sensibles (hôpitaux, écoles...) est interdite.
- * Camping-caravaning interdit

AUTRES PRESCRIPTIONS

- * Entretien du boisement à l'amont

Localisation : L'Echalp

Aléa : avalanche

PRESCRIPTIONS RELATIVES AUX CONSTRUCTIONS FUTURES

Mesures d'urbanisme

- * La distribution des locaux sera organisée de telle façon que les pièces de vie soient situées dans les parties les moins exposées à l'avalanche.
- * L'accès des bâtiments devra s'effectuer par l'aval ou, à défaut, devra être protégé du phénomène
- * L'implantation de bâtiments destinés aux services de secours et aux équipements sensibles (hôpitaux, écoles...) est interdite.
- * Camping-caravaning hivernal interdit

Mesures constructives

- * Les façades, pignons et toitures exposées à l'avalanche devront résister en tout point et sur toute leur hauteur à une pression de 30 kPa.
- * Les façades latérales devront résister à une pression de 10kPa.
- * Les débords de toitures sur les façades exposées seront évités. S'ils sont nécessaires, ils seront renforcés ou isolés de reste de la toiture par une ligne de rupture aménagée au droit des façades.
- * Les angles rentrants sont interdits.

PRESCRIPTIONS RELATIVES AUX CONSTRUCTIONS EXISTANTES

Mesures constructives

- * Les façades, pignons et toitures exposées à l'avalanche doivent résister en tout point et sur toute leur hauteur à une pression de 30 kPa.
- * Les façades latérales doivent résister à une pression de 10kPa.

RECOMMANDATIONS

Pour les constructions existantes et futures :

- * La distribution des locaux doit être organisée de telle façon que les pièces de vie soient situées dans les parties les moins exposées à l'avalanche.

MESURES DE SAUVEGARDE

- * Mise en œuvre d'un plan communal de sauvegarde (évacuation ou confinement) sur l'aléa avalancheux.

Localisation : L'Echalp

Aléas : coulées de neige et de matériaux provenant des pentes amont

PRESCRIPTIONS RELATIVES AUX CONSTRUCTIONS FUTURES

Mesures d'urbanisme

- * L'accès des bâtiments devra s'effectuer par l'aval
- * Camping-caravaning hivernal interdit
- * La distribution des locaux doit être organisée de telle façon que les pièces de vie soient situées dans les parties les moins exposées à l'avalanche.

Mesures constructives

- * Les façades exposées à l'avalanche seront aveugles et devront résister à une pression de 30 kPa sur une hauteur de 4m mesurée à partir du terrain naturel.

Localisation : Chef-lieu

Aléas : crue torrentielle du torrent de Ségure, affouillement par le Guil, avalanche

PRESCRIPTIONS RELATIVES AUX CONSTRUCTIONS FUTURES

Mesures d'urbanisme

- * La distribution des locaux sera organisée de telle façon que les pièces de vie soient situées dans les parties les moins exposées à l'avalanche.
- * Les équipements fixes sensibles à l'eau (chaufferie, machineries électriques...) devront être installés à 1 m au-dessus du terrain naturel ou placés dans un local sécurisé par rapport aux aléas décrits.
- * L'implantation de bâtiments destinés aux services de secours et aux équipements sensibles (hôpitaux, écoles...) est interdite.

Mesures constructives

- * Les façades, pignons et toitures exposées à l'avalanche devront résister en tout point et sur toute leur hauteur à une pression de 30 kPa.
- * Les façades latérales devront résister à une pression de 10kPa.
- * Les toitures débordantes sur les façades exposées sont interdites de même que les angles rentrants.
- * Le niveau habitable et les ouvertures de toute nouvelle construction devront se situer à 1 m au-dessus du terrain naturel ainsi que les équipements sensibles à l'eau et le stockage de produits polluants ou dangereux.

PRESCRIPTIONS RELATIVES AUX CONSTRUCTIONS EXISTANTES

Mesures d'urbanisme

- * Le renouvellement ou l'extension des équipements fixes sensibles à l'eau (chaufferie, machineries électriques...) devront être réalisés au minimum à 1 m au-dessus du terrain naturel ou placé dans un local sécurisé par rapport à l'aléa décrit.

Mesures constructives

- * Les ouvertures en façades exposées, situées à une hauteur inférieure à 1 m par rapport au terrain naturel, devront être obstruées par des panneaux amovibles, résistants et étanches.
- * Les façades, pignons et toitures exposées à l'avalanche devront résister en tout point et sur toute leur hauteur à une pression de 30 kPa.
- * Les façades latérales devront résister à une pression de 10kPa.

AUTRES PRESCRIPTIONS

- * Entretien des ouvrages du dispositif de correction torrentielle du torrent de Ségure : ouvrages, digues, traitement des glissements de terrain en amont et en rive droite. Maîtres d'ouvrage : Commune et Etat
- * Entretien des digues de protection rive gauche du Guil

RECOMMANDATIONS

* Amélioration des protections contre les inondations du Guil. Maître d'ouvrage : Commune

MESURES DE SAUVEGARDE

* Mise en œuvre d'un plan communal de sauvegarde (évacuation ou confinement en prenant en compte les aléas d'avalanche et de crue torrentielle (Guil et torrent de Ségure).

Localisation : Chef-lieu

Aléa : aléa faible à moyen de coulées de matériaux provenant d'arrachements possibles dans les pentes amont et aléa faible de crue torrentielle du torrent de Ségure

PRESCRIPTIONS RELATIVES AUX CONSTRUCTIONS FUTURES

Mesures d'urbanisme

- * Le camping-caravaning est interdit
- * L'implantation de bâtiments destinés aux services de secours et aux équipements sensibles (hôpitaux, écoles...) est interdite.
- * Les équipements fixes sensibles à l'eau (chaufferie, machineries électriques...) devront être installés à 0,5 m au-dessus du terrain naturel.

Mesures constructives

- * Les façades amont seront aveugles et devront résister à une pression de 30 kPa sur une hauteur de 2m par rapport au terrain naturel.
- * Le niveau habitable de toute nouvelle construction doit se situer à 0,5 m au-dessus du terrain naturel ainsi que les équipements sensibles à l'eau et le stockage de produits polluants ou dangereux.

PRESCRIPTIONS RELATIVES AUX CONSTRUCTIONS EXISTANTES

Mesures constructives

- * Les ouvertures en façades exposées à l'aléa torrentiel, situées à une hauteur inférieure à 0,5 m par rapport au terrain naturel, devront être obstruées par des panneaux amovibles, résistants et étanches.
- * Les ouvertures exposées à l'aléa coulées de matériaux, situées à une hauteur inférieure à 2 m par rapport au terrain naturel devront pouvoir être obstruées ou protégées de l'aléa coulées de matériaux

AUTRES PRESCRIPTIONS

- * Entretien des ouvrages du dispositif de correction torrentielle du torrent de Ségure : ouvrages, digues, traitement des glissements de terrain en amont et en rive droite. Maîtres d'ouvrage : Commune et Etat

MESURES DE SAUVEGARDE

- * Mise en œuvre d'un plan communal de sauvegarde (évacuation ou confinement) sur l'aléa torrentiel du torrent de Ségure.



Liberté • Égalité • Fraternité
RÉPUBLIQUE FRANÇAISE

PREFECTURE DES HAUTES-ALPES



REGLEMENT

DOSSIER APPROUVE

annexé à l'arrêté préfectoral

n° 2008 1545
du - 2 JUIN 2008

Le Préfet
Jean-François SAVY

SERVICE INSTRUCTEUR :
DIRECTION DEPARTEMENTALE DE L'EQUIPEMENT

REALISATION :
SERVICE DEPARTEMENTAL DE RESTAURATION DES TERRAINS EN MONTAGNE
OFFICE NATIONAL DES FORETS

Pour ampliation,
Le Chef du Service interministériel
de Défense et de Protection Civile,



Jean Yves DAG